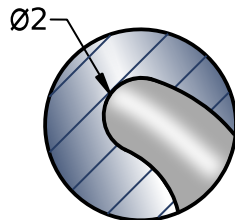
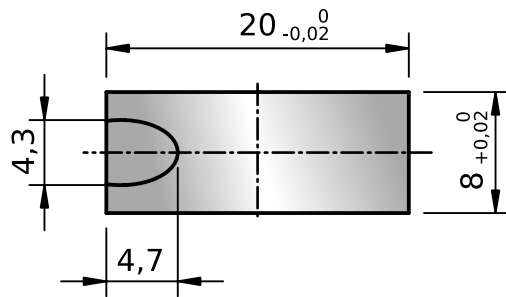
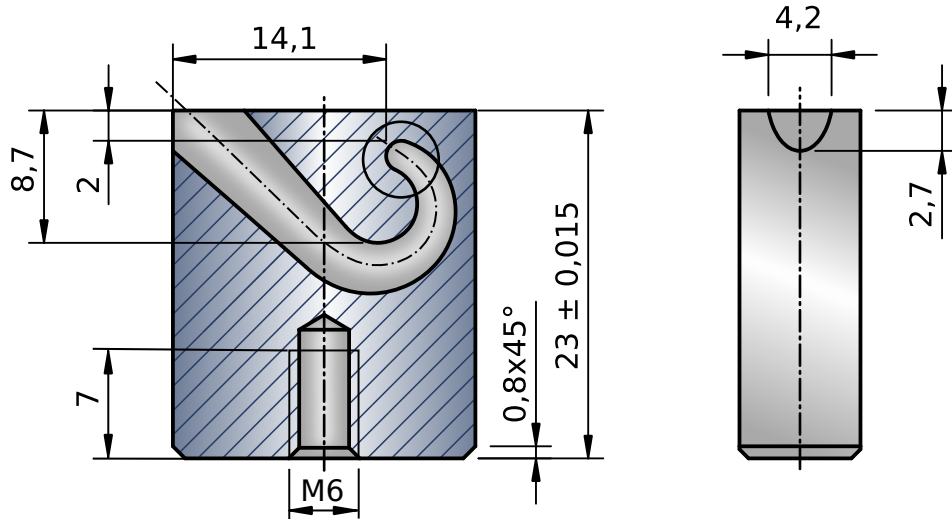


Ringelflow® - GRF-5



Kugelgeometrie im Ansbchnittbereich ermöglicht Anspritzungen an seitlich geneigten oder gewölbten Flächen.

*The spherical geometry in the gate area permits gating on inclined or curved surfaces.*

